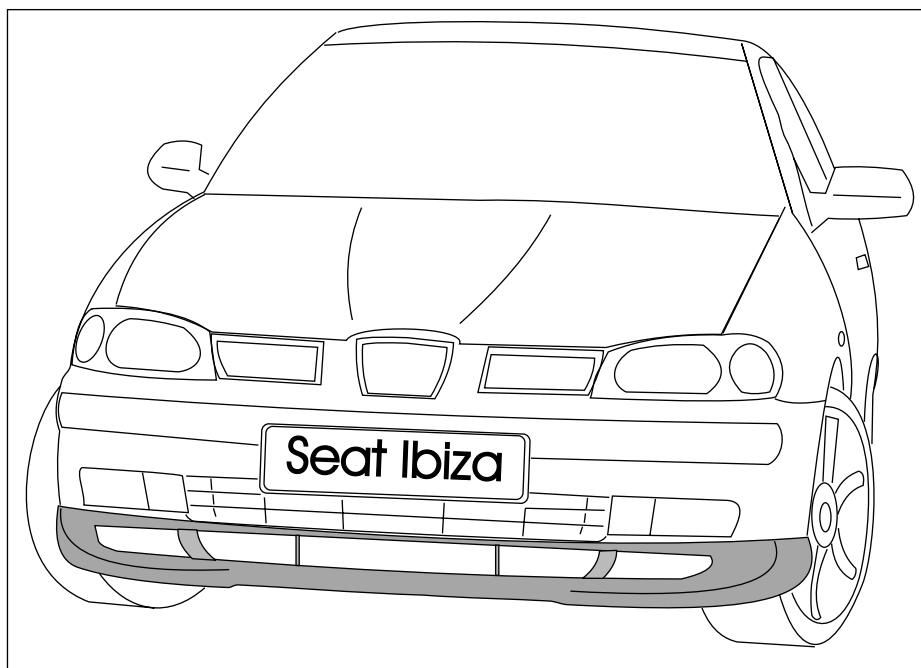


Frontspoiler
Front spoiler
Spoiler avant
Spoiler anteriore
Frontspoiler
Voorspoiler
Spoiler delantero

Montageanleitung
Instructions
Mode d'emploi
Istruzioni per l'uso
Bruksanvising
Gebruiksaanwijzing
Instrucciones para el uso

Teilenummer / Part number / Numéro de pièce / Numero della parti
Artikelnummer / Onderdeelnummer / Numero de pieza

MSD.S12.99.01V



Änderungen des Lieferumfanges vorbehalten.

Equipment supplied is subject to alteration.

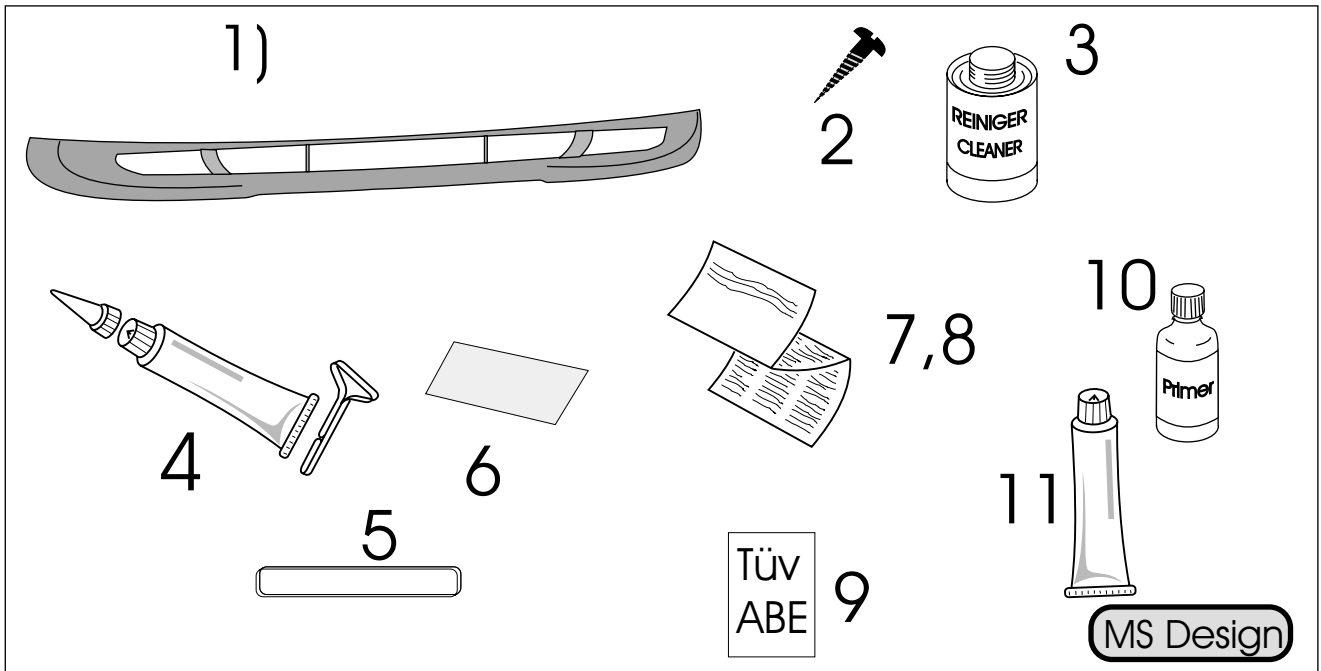
Modifications de l'ensemble de livraison réservées.

Ci riserviamo modifiche all'entità della fornitura.

Ändringar an leveransomfattningen förbehålles.

Wijzigingen in leveringsomvang voorbehouden.

Se reservan las modificaciones del conjunto de suministro.



D GB F I

Stückliste:

Pos.	Benennung	Anzahl
1.	Frontspoiler	1x
2.	Schrauben 3,9 x 19	2x
3.	Elch Reiniger	1x
4.	1 K-PU-Kleber 80ml (Tube, Tülle Ausdrückhilfe)	1x
5.	Spachtel	1x
6.	Schmirgelpapier	1x
7.	Montageanleitung	1x
8.	Lackierspezifikation	1x
9.	ABE	1x
10.	Primer	1x
11.	Porenwischfüller	1x

Parts List:

Item.	Description	Qty.
1.	Front spoiler	1x
2.	3,9 x 19 screw	2x
3.	Cleaner	1x
4.	1 - component PU adhesive 80ml (tube, Nozzle, pressing out aid)	1x
5.	spatula	1x
6.	emery paper	1x
7.	Fitting instructions	1x
8.	Painting instructions	1x
9.	ABE	1x
10.	Primer	1x
11.	Pore sealer	1x

Nomenclature:

Pos.	Désignation	Qté
1.	Spoiler avant	1x
2.	Vis 3,9x19	2x
3.	Nettoyant Elch	1x
4.	Colle PU 1C, 80 ml (Tube, douille, extracteur)	1x
5.	Spatule	1x
6.	Papier Emer	1x
7.	Notice de montage	1x
8.	directives de mise en peinture	1x
9.	ABE	1x
10.	Primer	1x
11.	Remplisseur-égalisateur De pores	1x

Distinta componenti:

Pos.	Denominazione	Q.tà
1.	Mini gonna anteriore	1x
2.	Vite 3,9x19	2x
3.	Detergente Elch	1x
4.	1 conf. Adesivo PU, 80ml (Tubetto, applicatore, barra di pressione)	1x
5.	Spatola	1x
6.	Carta smerigliata	1x
7.	Istruzioni di montaggio	1x
8.	avvertenze di verniciatura	1x
9.	ABE	1x
10.	Primer	1x
11.	Turapori	1x

NL S E J

Stuklijst:

Pos.	Benaming	Aantal
1.	Frontspoiler	1x
2.	Bout 3,9x19	2x
3.	Elch-reiniger	1x
4.	1-componentenPU-lijm (tube, tulle, perssleutel)	1x
5.	spatel	1x
6.	schuurpapier	1x
7.	montagehandleiding	1x
8.	sputtips	1x
9.	ABE	1x
10.	Primer	1x
11.	Sputplamuur	1x

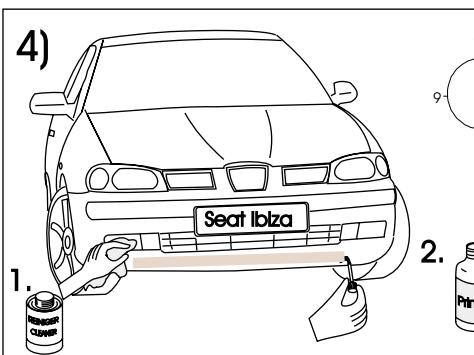
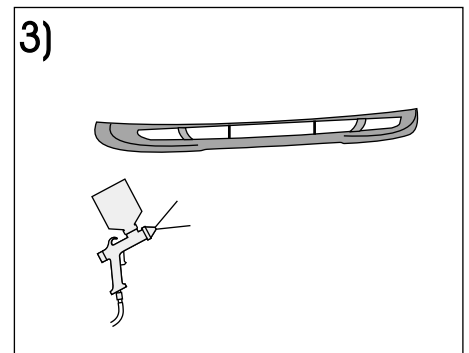
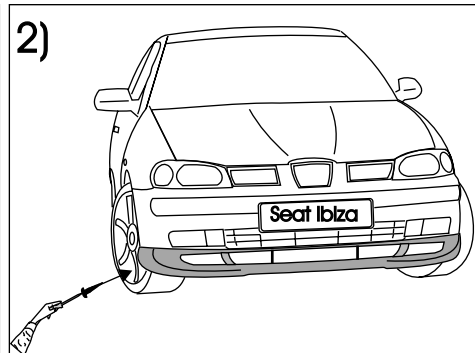
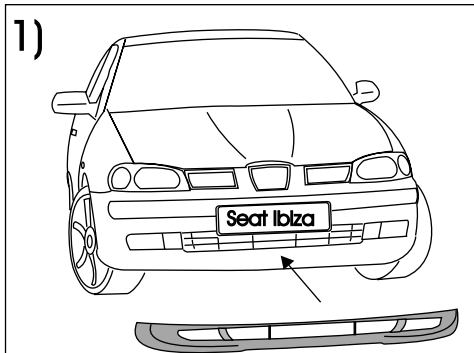
Stycklista:

Pos.	Benämning	Antal
1.	Frontspoiler	1x
2.	Skrouv 3,9x16	2x
3.	Elch Rengöringsmedel	1x
4.	1 K-PU lim 80ml (Tub, pip, uttrycningsverktyg)	1x
5.	Spätel	1x
6.	Smärgelpapper	1x
7.	Monteringsanvisning	1x
8.	Lackeringsanvisning	1x
9.	ABE	1x
10.	Primer	1x
11.	Portorkfiller	1x

Lista de piezas:

Pos.	Denominación	Unidades
1.	Spoiler frontal	1x
2.	Tornillo 3,9x19	2x
3.	Producto de limpieza Elch	1x
4.	Pegamento 1 componente- Poliuretano (tubo, boquilla, auxiliar empujador)	1x
5.	Espátula	1x
6.	papel esmeril	1x
7.	Instruccions de montaje	1x
8.	Indicaciones De pintado	1x
9.	ABE	1x
10.	Primer	1x
11.	Aparejo limpiaporos	1x

Blank table for additional information.



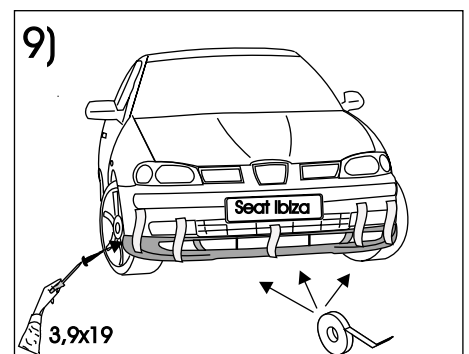
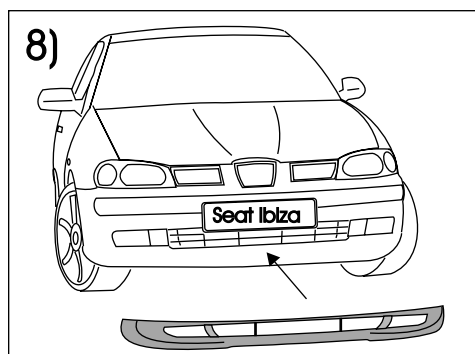
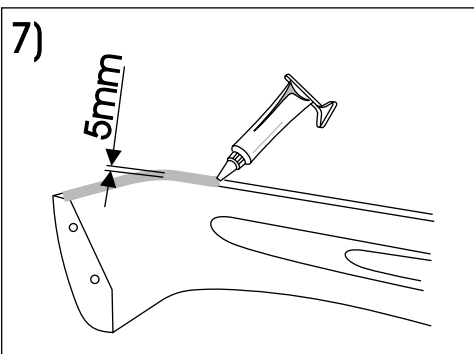
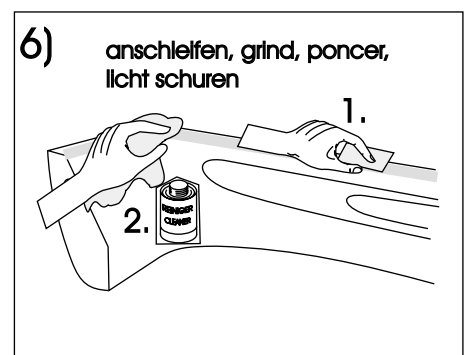
30min

3) Bei unlackierten Stoßstangen muß die Klebefläche am Fahrzeug mit dem mitgelieferten Primer geprimert werden!

If the bumpers are not sprayed, the surface to be stuck on the vehicle, must be primed with the primer supplied!

En présence de pare-chocs non peints, la surface à coller doit être recouverte de la couche de fond livrée avec la jupe arrière!

Bij ongelackte bumpers dient het lijm oppervlak op het voertuig met de meegeleverde primer te worden bestreken!



10) ~~12h~~

max. **100 km/h**

~~48h~~

Add. 6

D
Frontspoiler aufstecken und mit den Schrauben (2) 3,9x19 fixieren, austretende Klebereste mit beiliegendem Reiniger (3) sofort entfernen!

GB
Fit on front spoiler and fix in place with the 3.9x19 screws (2). Use the enclosed cleaner (3) to immediately remove any adhesive residues which flow out!

I
Applicare lo spoiler frontale e fissare con le viti (2) 3,9x19. Rimuovere immediatamente i residui di collante con il detergente (3)!

F
Emboîter le spoiler avant et le fixer avec les vis (2) 3,9x19. Faire immédiatement partir avec le nettoyant joint (3) les restes de colle qui dépassent!

C
Stick pa frontspoilem (5) och fixera med skruvar (2) 3,9x19. Avlägsna genast limrester med bifogade rengöringsmedel (3)!

NL
Breng de frontspoiler aan en fixeer hem met de bouten (2) 3,9x19. Verwijder vrijkomende lijmresten direct met de meegeleverde reiniger (3)!

E
Encajar el spoiler frontal y fijarlo con los tornillos (2) 3,9x19. Retirar inmediatamente, con el adjunto detergente (3), el pegamento excedente.