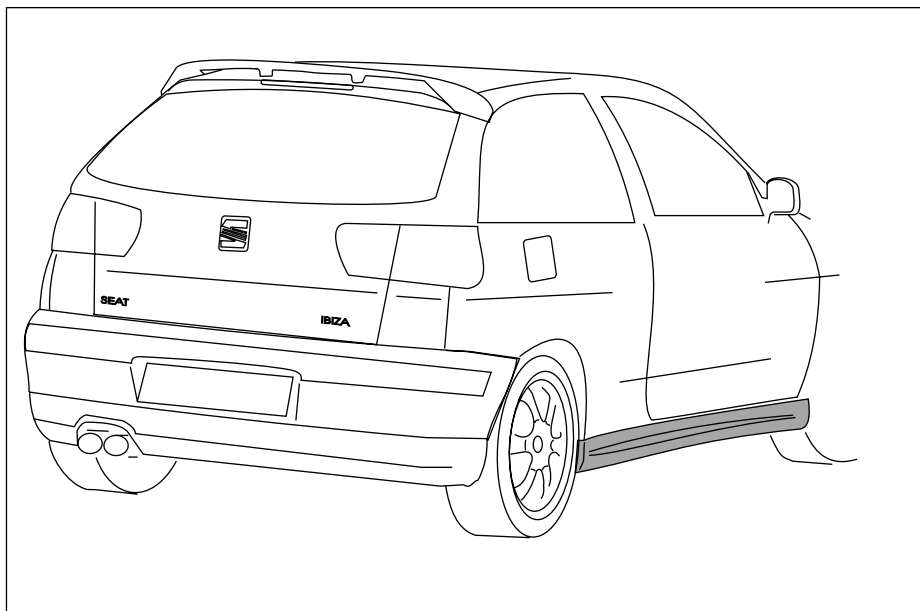


Seitenschwellersatz links / rechts
Set of left / right sill trim panels
Mini gonne laterali, sinistra/destra
Jeu bas de caisse gauche/droite
Sidolistsats vänster / höger
Zijsierstrippenset links / rechts
Juego de listones laterales, izquierdo / derecho

Montageanleitung
Instructions
Mode d'emploi
Istruzioni per l'uso
Bruksanvisning
Gebruiksaanwijzing
Instrucciones para el uso

Teilenummer / Part number / Numéro de pièce / Numero della parti
Artikelnummer / Onderdeelnummer / Numero de pieza

MSD.S12.99.01LR



Änderungen des Lieferumfanges vorbehalten.

Equipment supplied is subject to alteration.

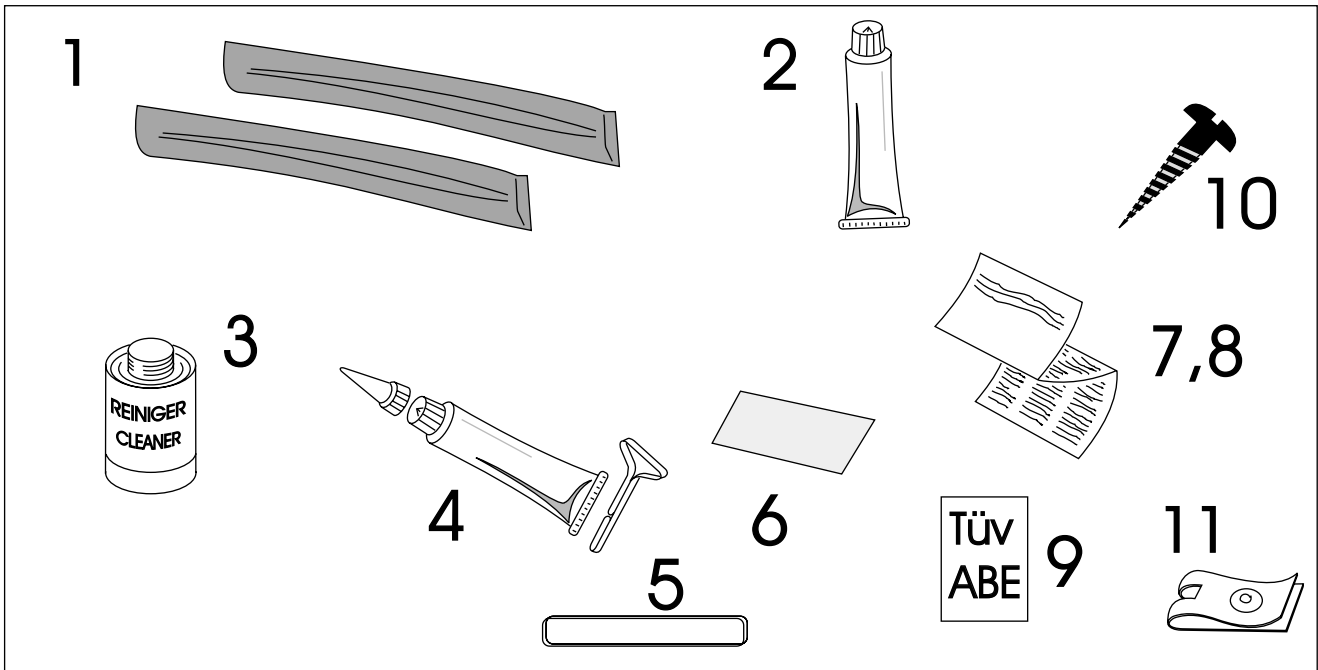
Modifications de l'ensemble de livraison réservées.

Ci riserviamo modifiche all'entità della fornitura.

Ändringar an leveransomfattningen förbehålles.

Wijzigingen in leveringsomvang voorbehouden.

Se reservan las modificaciones del conjunto de suministro.



D **GB** **I** **F**

Stückliste:

Pos.	Benennung	Anzahl
1.	Seitenschwellersatz	1x
2.	Porenwischfüller	1x
3.	Elch Reiniger	1x
4.	1 K-PU-Kleber (Tube, Tülle Ausdrückhilfe)	1x
5.	Spachtel	1x
6.	Schmirgelpapier	1x
7.	Montageanleitung	1x
8.	Lackierspezifikation	1x
9.	TÜV	1x
10.	Schrauben 3,9x19	4x
11.	Klammern K03	4x

Parts List:

Item.	Description	Qty.
1.	Set of sill trim panels	1x
2.	Pore sealer	1x
3.	Cleaner	1x
4.	1- component PU adhesive Nozzle, pressing out aid)	1x
5.	spatula	1x
6.	emery paper	1x
7.	Fitting instructions	1x
8.	Painting instructions	1x
9.	TÜV	1x
10.	Screw 3,9x19	4x
11.	Klammern K03	4x

Nomenclature:

Pos.	Désignation	Qtè
1.	Mini gonne laterali, Sinistra/destra	1x
2.	Rempisseur égalisateu De pores	1x
3.	Nettoyant Elch	1x
4.	Colle PU 1C, (Tube, douille, extracteur)	1x
5.	Spatule	1x
6.	Papier Emer	1x
7.	Notice de montage	1x
8.	directives de mise en peinture	1x
9.	TÜV	1x
10.	Vís 3,9x19	4x
11.	Klammern K03	4x

Distinta componenti:

Pos.	Denominazione	Q.tà
1.	Jeu bas de caisse Gauche/ droite	1x
2.	Turapori	1x
3.	Detergente Elch	1x
4.	1 conf. Adesivo PU, (Tubetto, applicatore, barra di pressione	1x
5.	Spatola	1x
6.	Carta smerigliata	1x
7.	Istruzioni di montaggio	1x
8.	avvertenze di verniciatura	1x
9.	TÜV	1x
10.	Vite 3,9x19	4x
11.	Klammern K03	4x

NL **S** **E** **J**

Stuklijst:

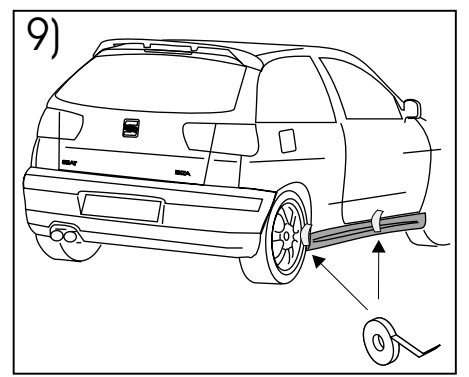
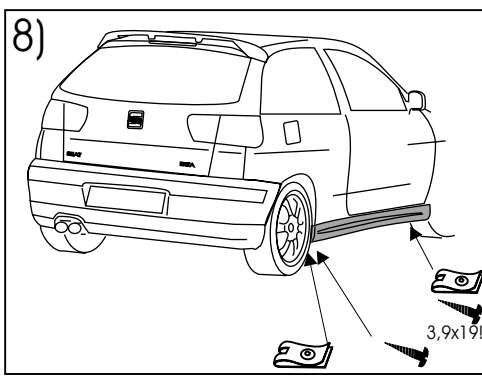
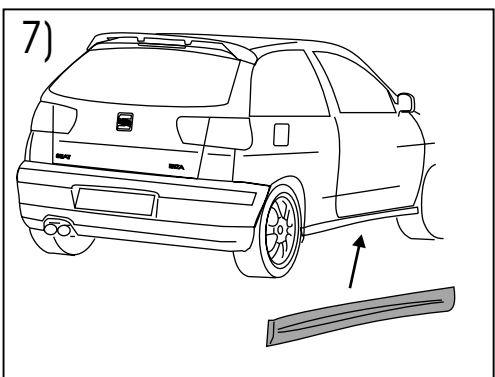
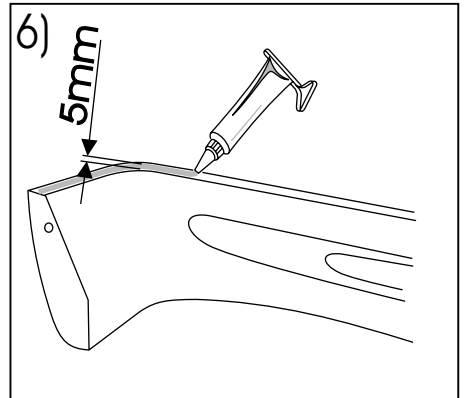
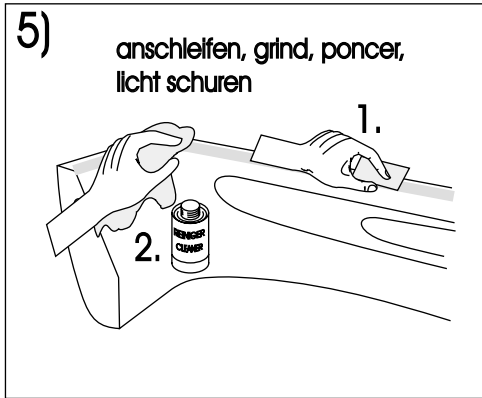
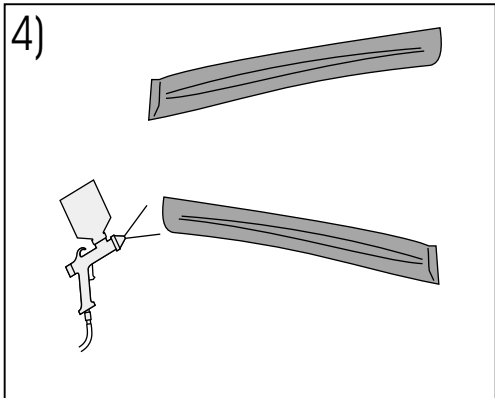
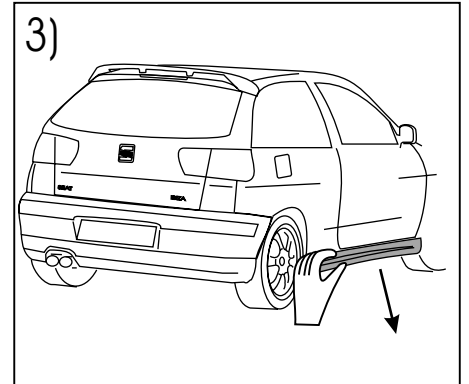
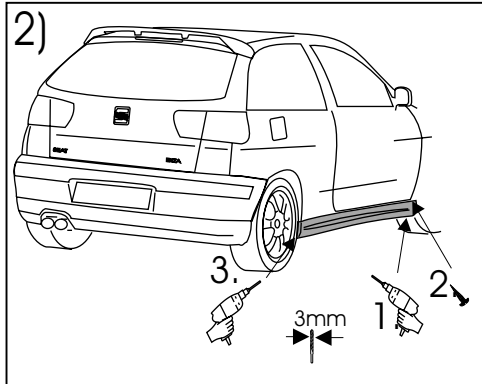
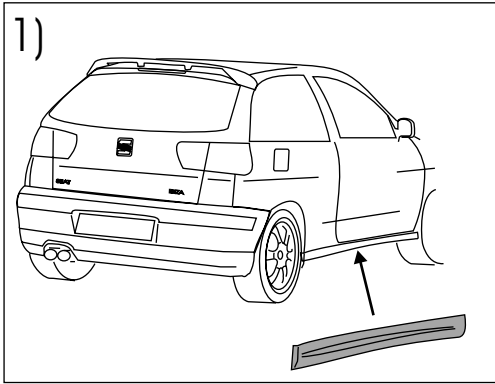
Pos.	Benaming	Aantal
1.	Sidolistsats	1x
2.	Spuutplamuur	1x
3.	Elch-reiniger	1x
4.	1-componentenPU-lijm (tube, tule, perssleutel)	1x
5.	spatel	1x
6.	schuurpapier	1x
7.	montagehandleiding	1x
8.	spuittips	1x
9.	TÜV	1x
10.	Bout 3,9x19	4x
11.	Klammern K03	4x

Stycklista:

Pos.	Benämning	Antal
1.	Zijsierstrippenset	1x
2.	Portorkfyller	1x
3.	Elch Rengöringsmedel	1x
4.	1 K-PU lim (Tub, pip, uttrycningsverktyg)	1x
5.	Spätel	1x
6.	Smärgelpapper	1x
7.	Monteringsanvisning	1x
8.	Lackeringsanvisning	1x
9.	TÜV	1x
10.	Skrouvs 3,9x19	4x
11.	Klammern K03	4x

Lista de piezas:

Pos.	Denominación	Unidades
1.	Juego de listones laterales	1x
2.	Aparejo limpiaporos	1x
3.	Producto de limpieza Elch	1x
4.	Pegamento 1 componente-1x Poliretano (tubo, boquilla, auxiliar empujador)	1x
5.	Espátula	1x
6.	papel esmeril	1x
7.	Instruccions de montaje	1x
8.	Indicaciones De pintado	1x
9.	TÜV	1x
10.	Tornillo 3,9x19	4x
11.	Klammern K03	4x



	12h
max. 100 km/h	24h
	48h